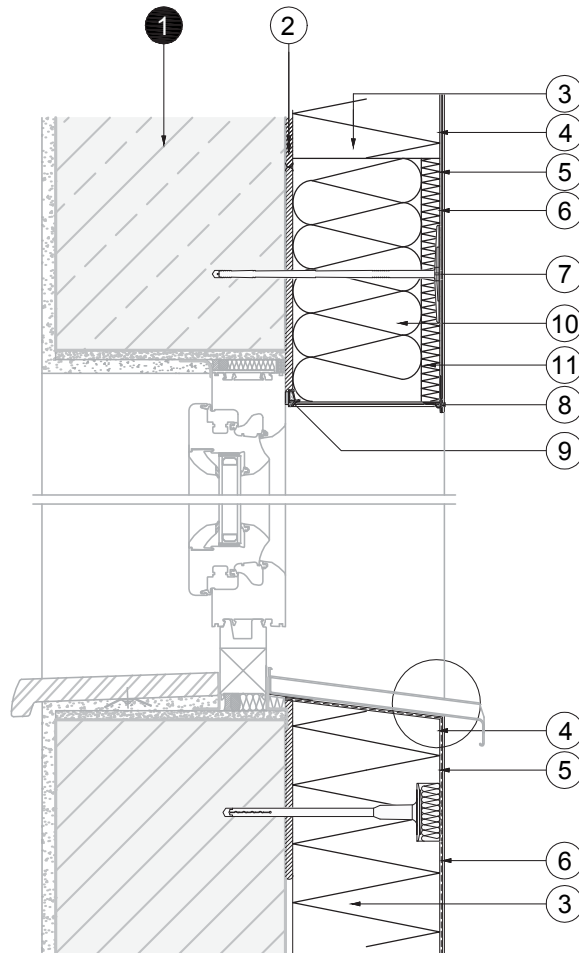
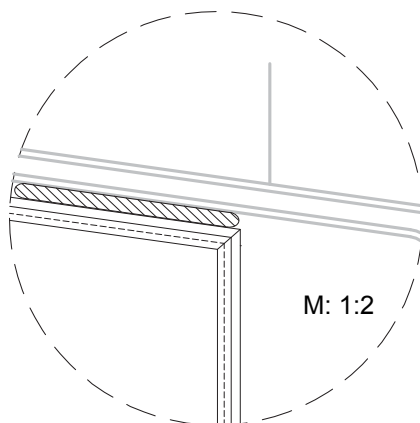


7.1 BANKANSCHLUSS AN NACHTRÄGLICH GESETZTE FENSTERBANK



Detail



Legende:

- 1 *Wandbildner*
- 2 Kleber
- 3 Fassadendämmplatte
- 4 Unterputz samt Bewehrung
- 5 Grundierung (systemabhängig)
- 6 Oberputz
- 7 Systemdübel (Dübelteller D=140 mm)
- 8 Tropfkante (optional)
- 9 Fensteranschlussprofil
- 10 Brandschutzriegel MW-PT 80
- 11 Fassadendämmplatte 2 cm EPS-F (optional)

Haftungsausschluss

Angrenzende Gewerke sind nur schematisch dargestellt. Die konkrete Anwendbarkeit des dargestellten Details ist – unter Berücksichtigung der objektspezifischen Gegebenheiten – zu überprüfen. Die richtige und damit erfolgreiche Anwendung unserer Systeme liegt außerhalb unseres Einflussbereiches. Jede Haftung für Schäden, die aus der unsachgemäßen Anwendung unserer Systeme entstehen, wird ausgeschlossen. Stand 10/2011.